

# Büro für Gastechnik GmbH

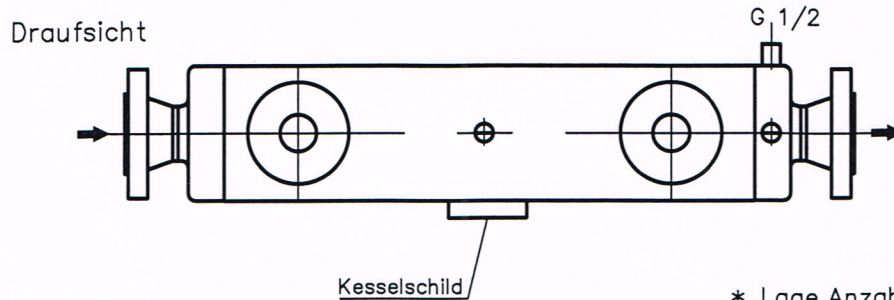
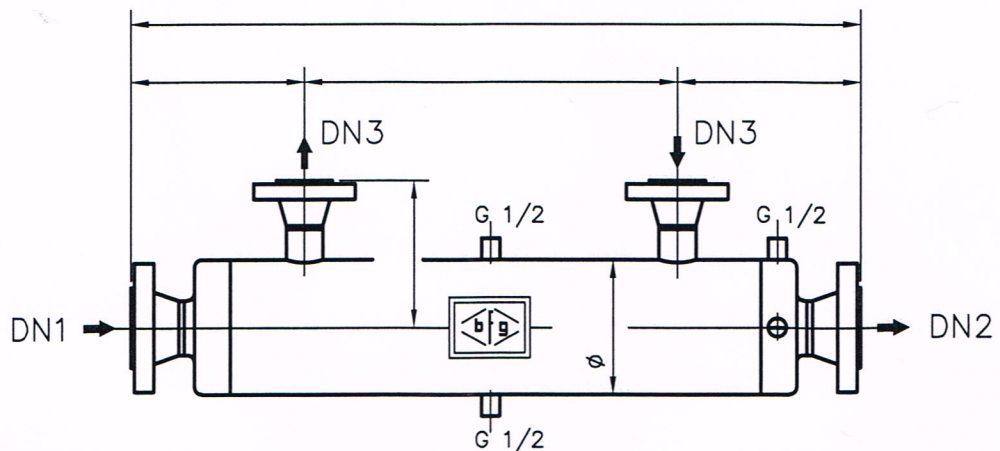
Mosbacher Strasse 28 68259 Mannheim  
 Tel.: 0621/705756 Fax : 0621/709494  
 E-Mail : bfg@bfg-mannheim.de  
 http://www.bfg-mannheim.de  
 Postfach 52 02 06 68246 Mannheim



Von Fa.: \_\_\_\_\_ Ansprech-Partner : \_\_\_\_\_  
 Telefon : \_\_\_\_\_

## Fax – Blatt für Erdgas-Vorwärmer

TYP : EVL \_\_\_\_\_



- \* Lage, Anzahl und Größe der Muffen nach Wunsch.
- \* Behälter aussen handentrostet und grundiert.

### Technische Daten:

Medium : \_\_\_\_\_  
 pe min./max. : \_\_\_\_\_  
 pa min. : \_\_\_\_\_  
 te / ta Gas : \_\_\_\_\_  
 t Wasser : \_\_\_\_\_  
 Gaseingang DN 1 : \_\_\_\_\_  
 Gasausgang DN 2 : \_\_\_\_\_

Nm<sup>3</sup> /h : \_\_\_\_\_

Ausgelegt nach PN \_\_\_\_\_

Wasseranschlüsse DN3 : \_\_\_\_\_

auf Wunsch

- Röntgen 100 %  $\geq$  DN 50
- Behälter sandgestrahlt Sa 2.5
- \_\_\_\_\_