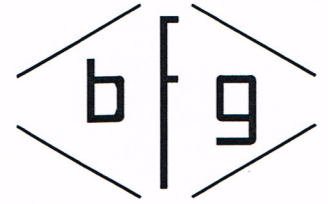


Büro für Gastechnik GmbH

Mosbacher Strasse 28 68259 Mannheim
 Tel.: 0621/705756 Fax : 0621/709494
 E-Mail : bfg@bfg-mannheim.de
 http://www.bfg-mannheim.de
 Postfach 52 02 06 68246 Mannheim

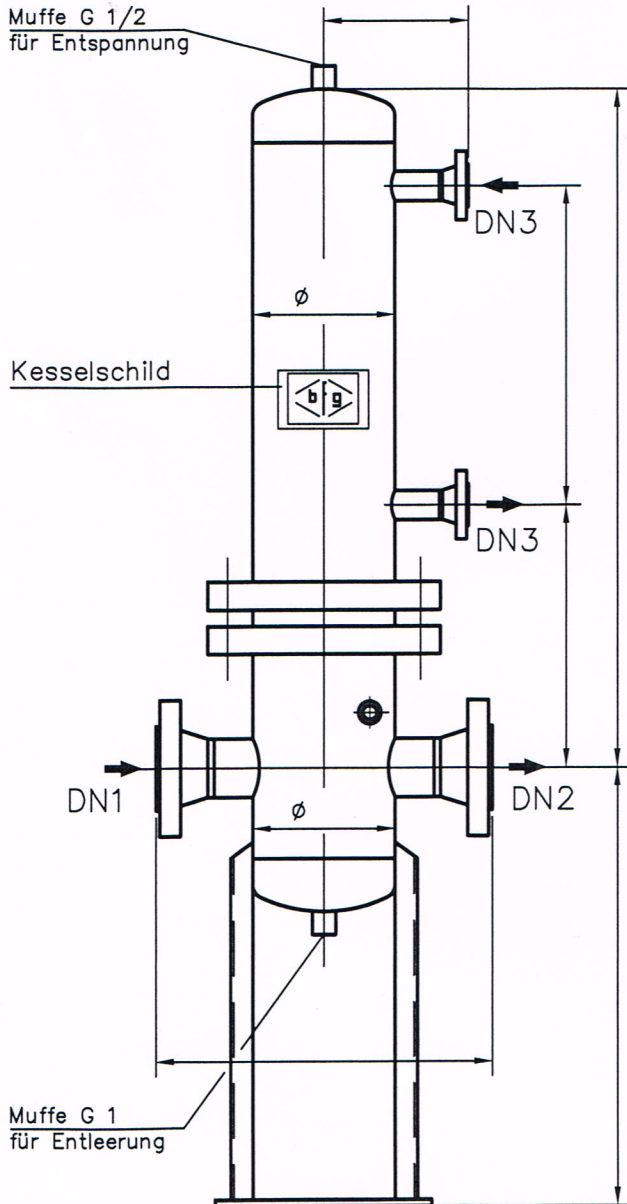


Angebots-Nr.:

Datum: _ _ _ _

Fax - Blatt für Erdgasvorwärmer

TYP : EVST _ _ _ _



Technische Daten:

Medium : _ _ _ _
 Nm³/h : _ _ _ _
 pe min./max.: _ _ _ _ bar
 pa min./max.: _ _ _ _ bar
 Temp.min./max. : _ _ _ °C
 PN Wasser : _ _ _ _ bar
 te/ta Wasser : _ _ _ °C

Ausgelegt nach PN _ _ _ _

Gaseingang DN1 :
 _ _ _ _

Gasausgang DN2 :
 _ _ _ _

Wasseranschlüsse DN3 :
 _ _ _ _

-Lage, Anzahl und Grösse der Muffen nach Kundenwunsch

auf Wunsch

Röntgen 100 % ≥ DN 50

Behälter standardmässig handentrostet, und aussen mit einem Grundanstrich.

oder auf Wunsch

sandgestrahlt Sa 2.5 DIN 55 928

aussen Sonderanstrich

auf Wunsch

mit Füßen , Anzahl : _ _