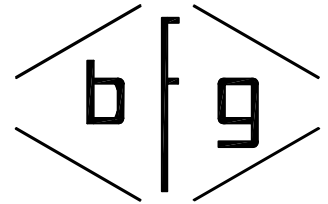


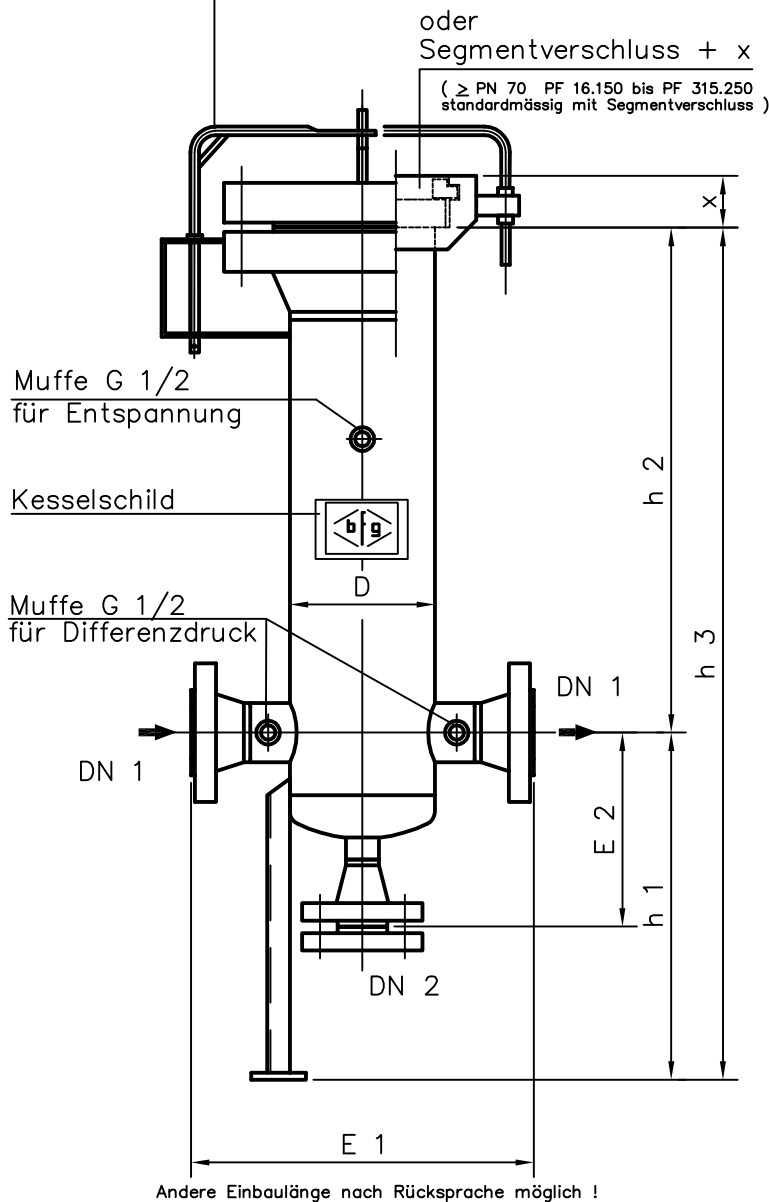
Büro für Gastechnik GmbH

Mosbacher Strasse 28 68259 Mannheim
 Tel.: 0621/705756 Fax : 0621/709494
 E-Mail : bfg@bfg-mannheim.de
 http://www.bfg-mannheim.de
 Postfach 52 02 06 68246 Mannheim



PATRONENFILTER TYP " PF "

Auf Wunsch mit Schwenkarm, empfohlen
 ab Filter Typ PF 417.300

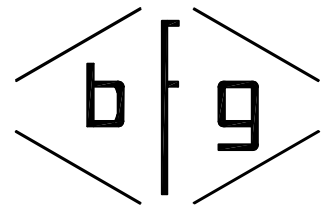


Ausbauhöhe der Patronen : 210 mm
 bei PF 16.153 und 19.203 : 310 mm

TYP (PN70)	D	DN 1	DN 2	DN 1	E 1	E 2	h 1	h 2 (+x)	h 3 (+x)	B m ³ /h	GesamtfILTERfläche in m ²
PF 16.150	Ø 168.3	50	G 1	450	220	220	-	330	-	180	0.90
PF 16.153	Ø 168.3	80	G 1	470	230	230	-	440	-	260	1.30
PF 19.203	Ø 219.1	80	G 1	530	240	240	-	440	-	320	1.60
PF 29.200	Ø 219.1	100	G 1	560	255	255	-	560	-	440	2.20
PF 312.250	Ø 273	150	50	650	370	370	600	790	1390	780	3.90
PF 315.250	Ø 273	150	50	650	370	370	600	790	1390	900	4.50
PF 417.300	Ø 323.9	150	50	700	400	400	650	990	1640	1300	6.60
PF 517.300	Ø 323.9	200	50	740	420	420	650	1220	1870	1600	8.20
PF 522.400	Ø 406.4	200	80	830	480	480	700	1220	1920	2100	10.00
PF 525.450	Ø 457	250	80	915	510	510	750	1250	2000	2500	11.00
PF 627.500	Ø 508	250	100	970	560	560	800	1450	2250	3100	15.00
PF 635.600	Ø 610	300	100	1100	640	640	850	1480	2330	3800	18.00
PF 1617.700	Ø 700	300	150	1180	680	680	900	1310	2210	5200	26.40

Büro für Gastechnik GmbH

Mosbacher Strasse 28 68259 Mannheim
 Tel.: 0621/705756 Fax : 0621/709494
 E-Mail : bfg@bfg-mannheim.de
 http://www.bfg-mannheim.de
 Postfach 52 02 06 68246 Mannheim



Von Fa.:

Ansprech-Partner : _____

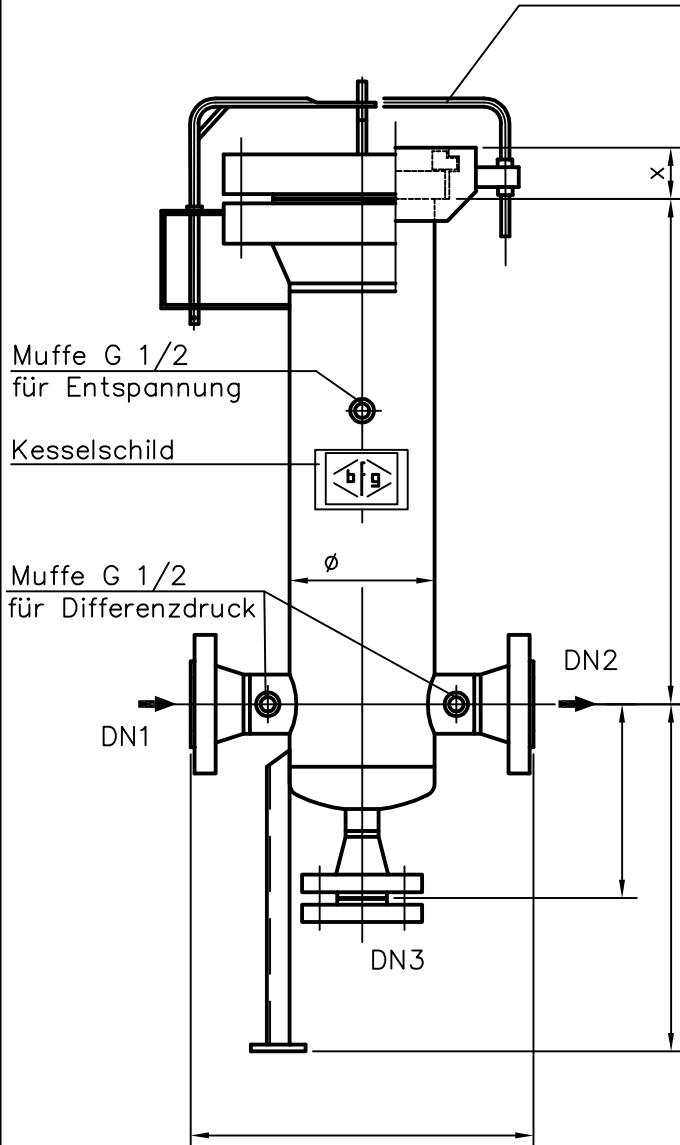
Telefon : _____

Fax – Blatt für Patronenfilter

TYP : PF _____

Behälteröffnung standardmässig
 mit Flanschverbindung ,

- auf Wunsch mit Schwenkarm einfach
- oder Ausführung mit Segmentverschluss
- auf Wunsch mit Schwenkarm doppelarmig



Technische Daten:

Medium : _____
 Nm³ / h : _____
 pe min./max.: _____ bar
 Temp.min./max. : _____ °C
 Ausgelegt nach PN _____

Gaseingang DN1 : _____

Gasausgang DN2 : _____

Entleerung DN3 : _____

–Lage, Anzahl und Grösse der
 Muffen nach Kundenwunsch

auf Wunsch

- Röntgen 100 % ≥ DN 50

Behälter standardmässig handtrotzet,
 und aussen mit einem Grundanstrich.

oder auf Wunsch

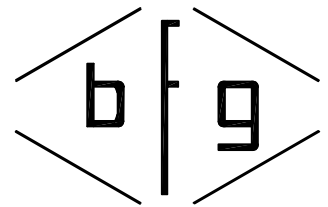
- sandgestrahlt Sa 2.5 DIN 55 928
- aussen Sonderanstrich
- innen mit benzolbeständigen Lack

auf Wunsch

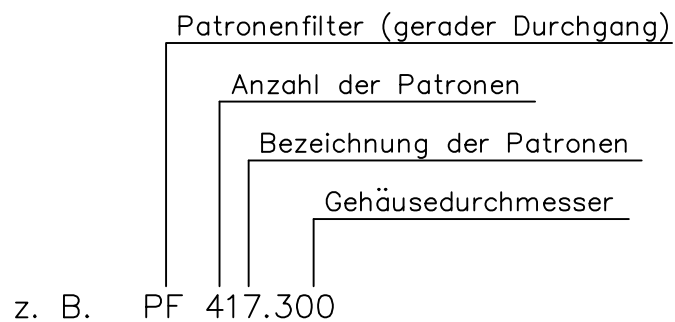
- mit Füßen , Anzahl : _____

Büro für Gastechnik GmbH

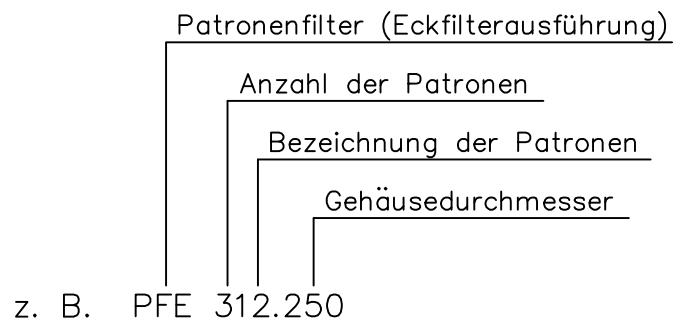
Mosbacher Strasse 28 68259 Mannheim
Tel.: 0621/705756 Fax : 0621/709494
E-Mail : bfg@bfg-mannheim.de
<http://www.bfg-mannheim.de>
Postfach 52 02 06 68246 Mannheim



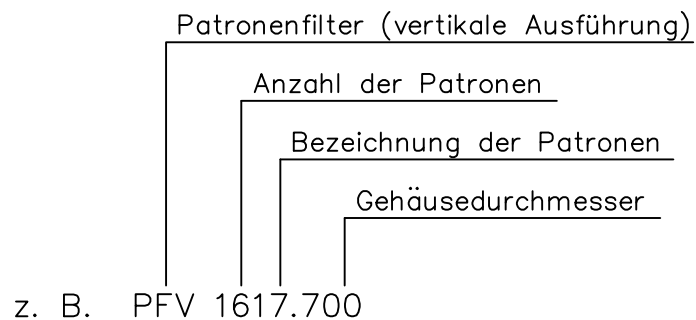
Bezeichnung der Patronenfilter Typ " PF "



Bezeichnung der Patronenfilter Typ " PFE "

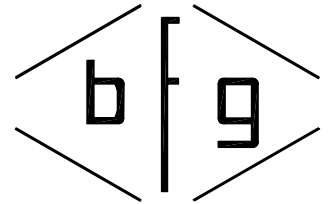


Bezeichnung der Patronenfilter Typ " PFV "



Büro für Gastechnik GmbH

Mosbacher Strasse 28 68259 Mannheim
Tel.: 0621/705756 Fax : 0621/709494
E-Mail : bfg@bfg-mannheim.de
<http://www.bfg-mannheim.de>
Postfach 52 02 06 68246 Mannheim



Aufbau und Funktion der Patronenfilter Typ " PF-PFE-PFV "

Die Patronenfilter sind in Stahlschweisskonstruktion ausgeführt. Bei der Konstruktion und der Berechnung werden die Bestimmungen und Richtlinien für den Bau von Druckbehälter nach AD-Merkblättern, DVGW-Arbeitsblatt G 498 zugrunde gelegt. Ausführungen nach anderer Normen sind möglich.

Das Gas strömt durch den Eintrittsstutzen in das Filtergehäuse. Grössere mitgeführte Verunreinigungen bzw. Schmutzpartikel werden beim Eintritt des Gases in den Behälter, bedingt durch die verlangsamte Steiggeschwindigkeit, bereits ausgeschieden und sammeln sich im unteren Filterteil an. Danach durchdringt das Gas den Sternfaltenpapier-Filtereinsatz von aussen nach innen. Verunreinigungen werden zurückgehalten. Das gereinigte Gas strömt durch den Austrittsstutzen weiter.

Filterelemente

Das Filtermaterial ist in Patronenform gefasst. Für Abscheidegrade bis zu 99,5 % bei 2 µm bieten wir imprägnierte-Zellulose-Patronen an. Bitte beachten Sie die beiliegenden Datenblätter über die Filterelemente. Dieses Filtermaterial ist in Sternform gefasst. Die Filterflächenbelastung richtet sich nach den Einsatzbedingungen. Die in den Mess-Tabellen angenommenen Flächenbelastungen sind Mittelwerte.

Austausch der Filterelemente

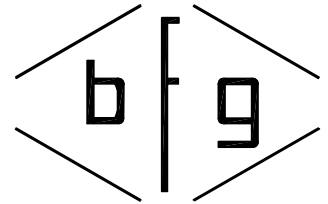
Folgende Sicherheitsvorschriften und Richtlinien sind zu beachten:

1. Armaturen vor und nach dem Filter schliessen.
2. Filter unbedingt entlüften, d.h. drucklos machen.
3. Filterdeckel bzw. Segmentverschlussplatte abnehmen.
4. Filterpatronen nach lösen der Befestigung herausnehmen, und unbedingt darauf achten dass keine Verunreinigungen in den Filterausgang fallen.
5. Zur Gewährleistung eines reibungslosen Betriebes empfiehlt es sich, einen kompletten Reserve-Filterpatroneneinsatz auf Lager zu halten.
6. Beim Wiedereinsetzen unbedingt Auflagefläche bzw. Dichtkante von allen Verschmutzungen reinigen. Ebenso die Auflagefläche der Patronenverschlussplatte.

Achtung: Die nachgeschalteten Geräte sind nur dann wirksam gegen Schmutz geschützt, wenn diese Arbeiten mit grösster Sorgfalt durchgeführt werden.

Büro für Gastechnik GmbH

Mosbacher Strasse 28 68259 Mannheim
Tel.: 0621/705756 Fax : 0621/709494
E-Mail : bfg@bfg-mannheim.de
<http://www.bfg-mannheim.de>
Postfach 52 02 06 68246 Mannheim



Verschliessen des Filters

1. Mit Normal-Schraubverschluss :

- Dichtung erneuern und Dichtflächen reinigen, Dichtung aufsetzen
- Verschlussdeckel justieren und vorsichtig auflegen
- Schrauben einsetzen und diametral leicht anziehen
- danach Schrauben, ebenfalls diametral, festziehen

2. Mit Segmentverschluss :

- O-Ring erneuern und die Innenseite sowie die O-Ring-Nut im Segmentverschlussdeckel mit einem weichen, sauberen Tuch reinigen.
- danach mit Silikonfett leicht einfetten.
- den Deckel mit aufgespanntem O-Ring in den Verschluss einbringen.
- ein verkanten des Deckels beim einbringen unbedingt vermeiden.
- danach durch die Segmentring-Teile sichern.
- Sicherheitsentlüftung im Deckel verschliessen.
- Auch hier ist es zu empfehlen, einen Reserve-O-Ring auf Lager zu halten.

Temperatur

Bei den Patronenfiltern wird eine Betriebstemperatur von -10 °C / $+60\text{ °C}$ zugrunde gelegt. Andere Betriebstemperaturen sind möglich.

Differenzdruckanschluss

Die Filter sind mit zwei Muffen G 1/2 für Differenzdruck versehen.
Der Anbau eines Differenzdruckwächters wird empfohlen.

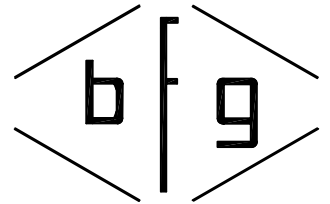
Staubablass – Anschluss

Sämtliche Patronenfilter sind mit einem Staubablass-Anschluss (Muffe bzw. Stutzen) versehen. Im Normalfall ist dieser mit einem Stopfen bzw. Blindflansch verschlossen.

Alle Patronenfilter sind in Sonderausführung gegen Aufpreis möglich.

Büro für Gastechnik GmbH

Mosbacher Strasse 28 68259 Mannheim
Tel.: 0621/705756 Fax : 0621/709494
E-Mail : bfm@bfm-mannheim.de
<http://www.bfm-mannheim.de>
Postfach 52 02 06 68246 Mannheim



Werkstoffe

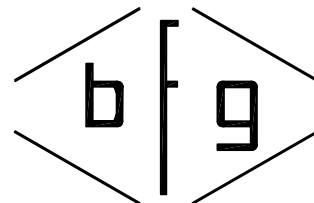
Stahl oder Edelstahl

Sonderausführungen

Alle Patronenfiltertypen sind mit anderen Nennweiten und Stutzenstellungen möglich.

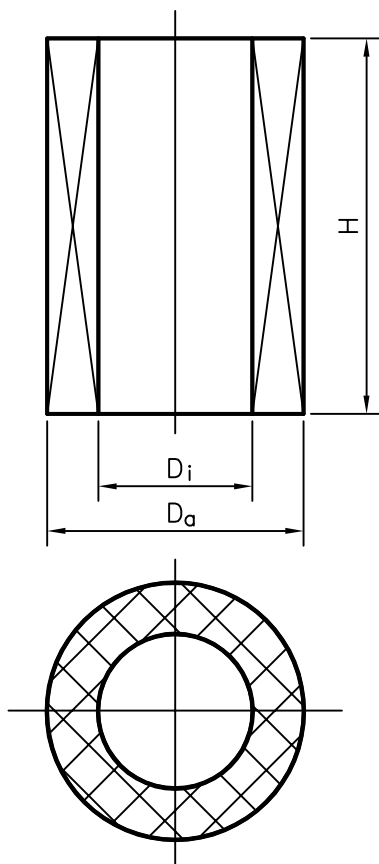
Büro für Gastechnik GmbH

Mosbacher Strasse 28 68259 Mannheim
Tel.: 0621/705756 Fax : 0621/709494
E-Mail : bfg@bfg-mannheim.de
http://www.bfg-mannheim.de
Postfach 52 02 06 68246 Mannheim



Datenblatt für Patronen Typ PZ-V und Mattenpatrone

Aufbau der Patronen



Techn.Beschreibung der Patronen

Die Filterpatronen werden speziell für die Feststoffabscheidung aus Gasströmen eingesetzt. Die Elemente sind in der Lage Verunreinigungen wie Staub und Rostpartikel auszufiltern.

Die Patronen bestehen aus, mit Phenolharz imprägniertem feuchtabweisenden, sterngefaltetem Zellulosepapier, das mit Polyesterfasern verstärkt ist.

Dieses ist zylindrisch um einen Lochblechstützkern angeordnet. Aussen ist zusätzlich ein Drahtgitter als Berührungsschutz angebracht. Das Papier ist mit den Endscheiben gasdicht verklebt.

Die Aussenmäntel, Stützkern sowie die Endscheiben der Patronen sind aus allgemeinem Baustahl mit zusätzlichem Korrosionsschutz (kadmiert und passiviert) hergestellt. Die Dichtung besteht aus Filz.

Flächengewicht :	> 200 gr/m
Abscheidegrad, Prüfstaub gemäß § 65.1 (DIN-E 33821)	≥ 98 %
Verbundmasse zw.Filterelement und Metallteilen :	erdgasbest.Polyurethan
Element-Aufnahmen :	beidseitiger Ringflansch
Dichtungen :	Standard 5 mm Filz
empfohlener Differenzdruck im Reinzustand :	50 – 100 mbar
empfohlener Differenzdruck für Patronenwechsel :	< 800 bis 1000 mbar
maximal zulässiger Differenzdruck :	< 2 bar
Berstdruck :	2 bar
Temperaturbeständigkeit :	80 °C

Technische Beschreibung Mattenpatrone:

Die Filtermattenpatronen werden speziell für die Feststoffabscheidung aus Gasströmen eingesetzt.

Die Elemente sind in der Lage Verunreinigungen wie Staub und Rostpartikel auszufiltern.

Die Mattenpatronen bestehen aus, zweifach umwickelten Viledonmatten.

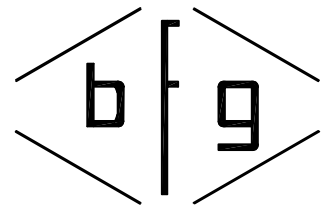
Diese sind zylindrisch um einen Stützkern angeordnet. Außen ist zusätzlich ein Drahtgitter als Berührungsschutz angebracht.

Die Außenmäntel, Stützkern sowie die Endscheiben der Patronen sind aus allgemeinem Baustahl mit zusätzlichem Korrosionsschutz hergestellt. Die Dichtung besteht aus Filz.

Abscheidegrad :	90% – 95% bezogen auf Normstaub
Element- Aufnahmen :	beidseitiger Ringflansch
Dichtungen :	Standard 3 mm Filz
empfohlener Differenzdruck im Reinzustand :	50 – 100 mbar
empfohlener Differenzdruck für Patronenwechsel :	< 500 bis 800 mbar
maximal zulässiger Differenzdruck :	< 1 bar

Büro für Gastechnik GmbH

Mosbacher Strasse 28 68259 Mannheim
Tel.: 0621/705756 Fax : 0621/709494
E-Mail : bfg@bfg-mannheim.de
<http://www.bfg-mannheim.de>
Postfach 52 02 06 68246 Mannheim



ca. Gewichtsangaben (kg) für
Typ " PF "

TYP	Ausführung mit Flansch-Deckel			Ausführ. mit Segmentverschluss		
	PN 16	PN 25	PN 40	PN 70	PN 100	
PF 16.150	40	50	55	50	65	
PF 16.153	45	55	65	60	75	
PF 19.203	65	85	110	95	120	
PF 29.200	75	100	120	110	135	
PF 312.250	130	160	200	240	250	
PF 315.250	130	160	200	240	250	
PF 417.300	180	220	285	330	420	
PF 517.300	210	275	330	420	495	
PF 522.400	330	420	520	550	680	
PF 525.450	400	550	700	800	980	
PF 627.500	500	700	900	1100	1250	
PF 635.600	700	920	1150	1500	1700	
PF 1617.700	850	1180	1480	2200	2500	

Gewichtsangaben ohne Behälterfüsse und
ohne Schwenkvorrichtung.