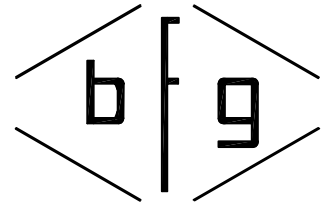


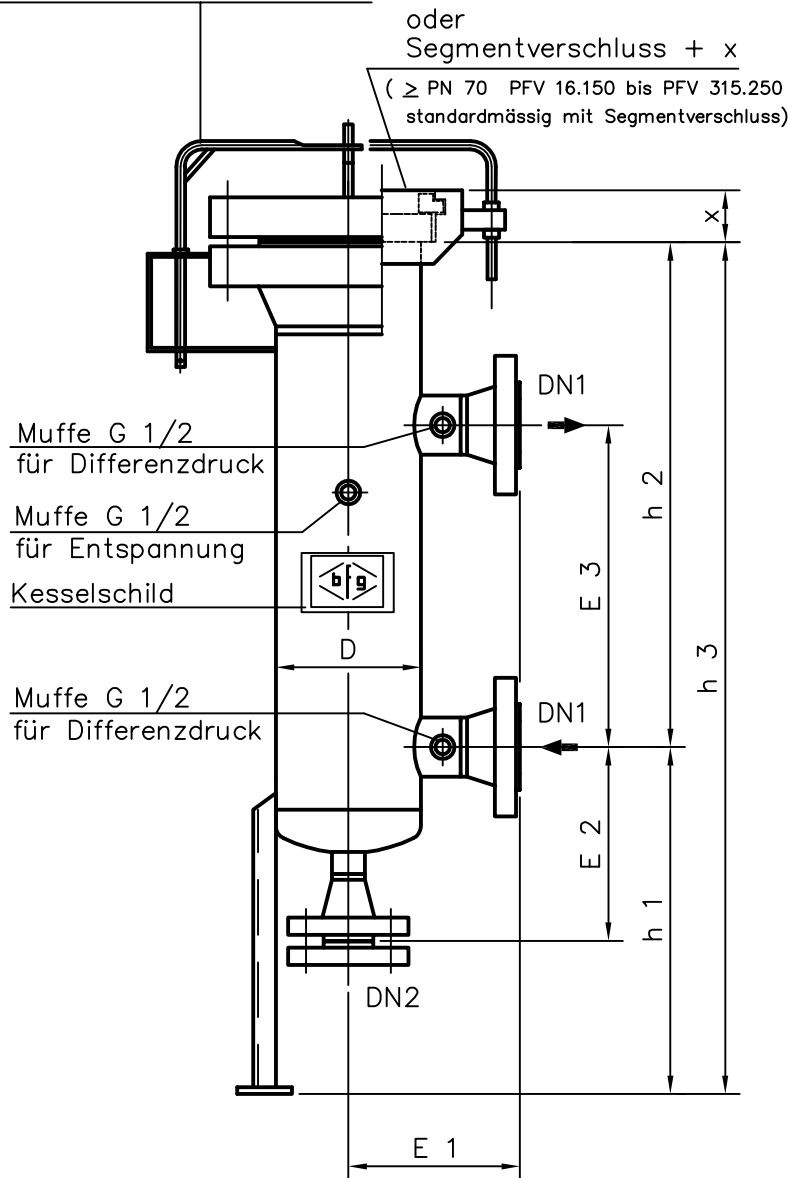
# Büro für Gastechnik GmbH

Mosbacher Strasse 28 68259 Mannheim  
 Tel.: 0621/705756 Fax : 0621/709494  
 E-Mail : bfg@bfg-mannheim.de  
 http://www.bfg-mannheim.de  
 Postfach 52 02 06 68246 Mannheim



## PATRONENFILTER TYP " PFV "

Auf Wunsch mit Schwenkarm, empfohlen  
ab Filter Typ PFV 417.300

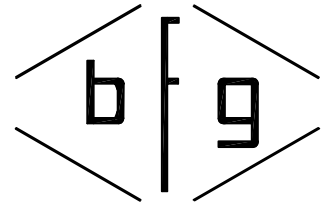


Ausbauhöhe der Patronen : 210 mm  
 bei PFV 16.153 und 19.203 : 310 mm

TYP	D	DN 1	DN 2	E 1	E 2	E 3	h 1	h 2	h 3	B m <sup>3</sup> /h	Gesamtfilberfläche in m <sup>2</sup>
PFV 16.150	Ø 168.3	50	G 1"	225	205	370	-	550	-	180	0.90
PFV 16.153	Ø 168.3	80	G 1"	235	220	490	-	680	-	260	1.30
PFV 19.203	Ø 219.1	80	G 1"	260	230	490	-	700	-	320	1.60
PFV 29.200	Ø 219.1	100	G 1"	275	240	630	-	850	-	440	2.20
PFV 312.250	Ø 273	150	50	320	360	880	600	1140	1740	780	3.90
PFV 315.250	Ø 273	150	50	320	360	880	600	1140	1740	900	4.50
PFV 417.300	Ø 323.9	150	50	345	380	1090	600	1370	1970	1300	6.60
PFV 517.300	Ø 323.9	200	50	360	410	1340	600	1640	2240	1600	8.20
PFV 522.400	Ø 406.4	200	80	405	460	1340	700	1660	2360	2100	10.00
PFV 525.450	Ø 457	250	80	445	490	1390	700	1740	2440	2500	11.00
PFV 627.500	Ø 508	250	100	475	530	1600	800	1960	2760	3100	15.00
PFV 635.600	Ø 610	300	100	530	580	1650	800	2100	2900	3800	18.00

# Büro für Gastechnik GmbH

Mosbacher Strasse 28 68259 Mannheim  
 Tel.: 0621/705756 Fax : 0621/709494  
 E-Mail : bfg@bfg-mannheim.de  
 http://www.bfg-mannheim.de  
 Postfach 52 02 06 68246 Mannheim



Von Fa.:

Ansprech-Partner : \_\_\_\_\_

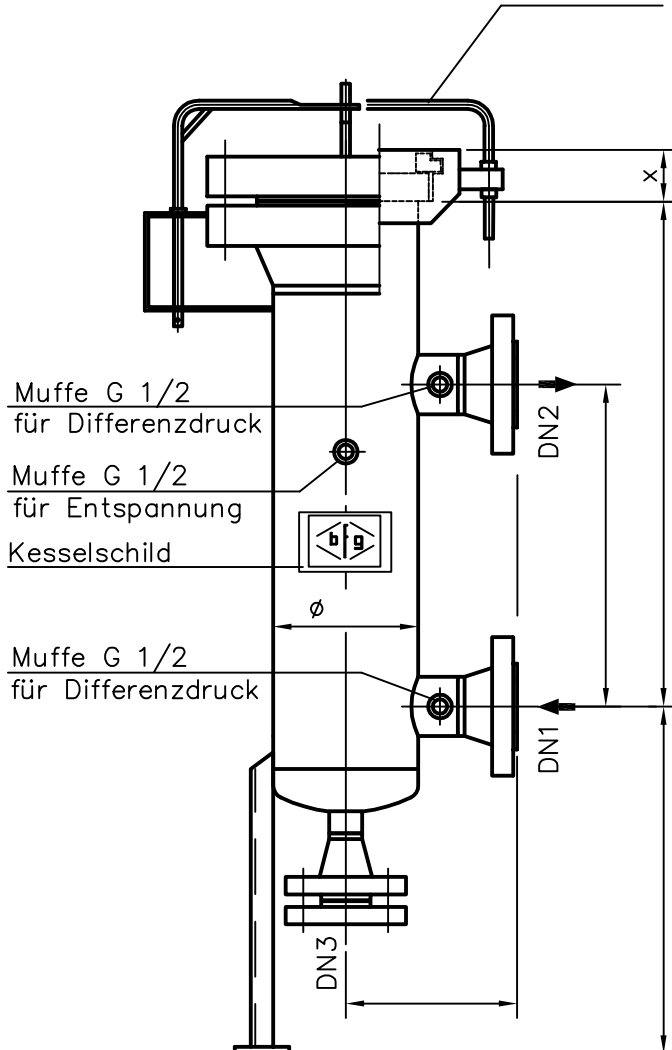
Telefon : \_\_\_\_\_

Fax – Blatt für Patronenfilter

TYP : PFV \_\_\_\_\_

Behälteröffnung standardmässig  
 mit Flanschverbindung ,

- auf Wunsch mit Schwenkarm einfach
- oder Ausführung mit Segmentverschluss
- auf Wunsch mit Schwenkarm doppelarmig



Muffe G 1/2  
 für Differenzdruck

Muffe G 1/2  
 für Entspannung

Kesselschild

Muffe G 1/2  
 für Differenzdruck

## Technische Daten:

Medium : \_\_\_\_\_  
 Nm<sup>3</sup> / h : \_\_\_\_\_  
 pe min./max.: \_\_\_\_\_ bar  
 Temp.min./max. : \_\_\_\_\_ °C  
 Ausgelegt nach PN \_\_\_\_\_

Gaseingang DN1 : \_\_\_\_\_

Gasausgang DN2 : \_\_\_\_\_

Entleerung DN3 : \_\_\_\_\_

–Lage, Anzahl und Grösse der  
 Muffen nach Kundenwunsch

auf Wunsch

- Röntgen 100 %  $\geq$  DN 50

Behälter standardmässig handtrotzet,  
 und aussen mit einem Grundanstrich.

oder auf Wunsch

- sandgestrahlt Sa 2.5 DIN 55 928
- aussen Sonderanstrich
- innen mit benzolbeständigen Lack

auf Wunsch

- mit Füßen , Anzahl : \_\_\_\_\_