

# Büro für Gastechnik GmbH

Mosbacher Strasse 28 68259 Mannheim  
 Tel.: 0621/705756 Fax : 0621/709494  
 E-Mail : bfg@bfg-mannheim.de  
 http://www.bfg-mannheim.de  
 Postfach 52 02 06 68246 Mannheim



Von Fa.:

Ansprech-Partner : \_\_\_\_\_

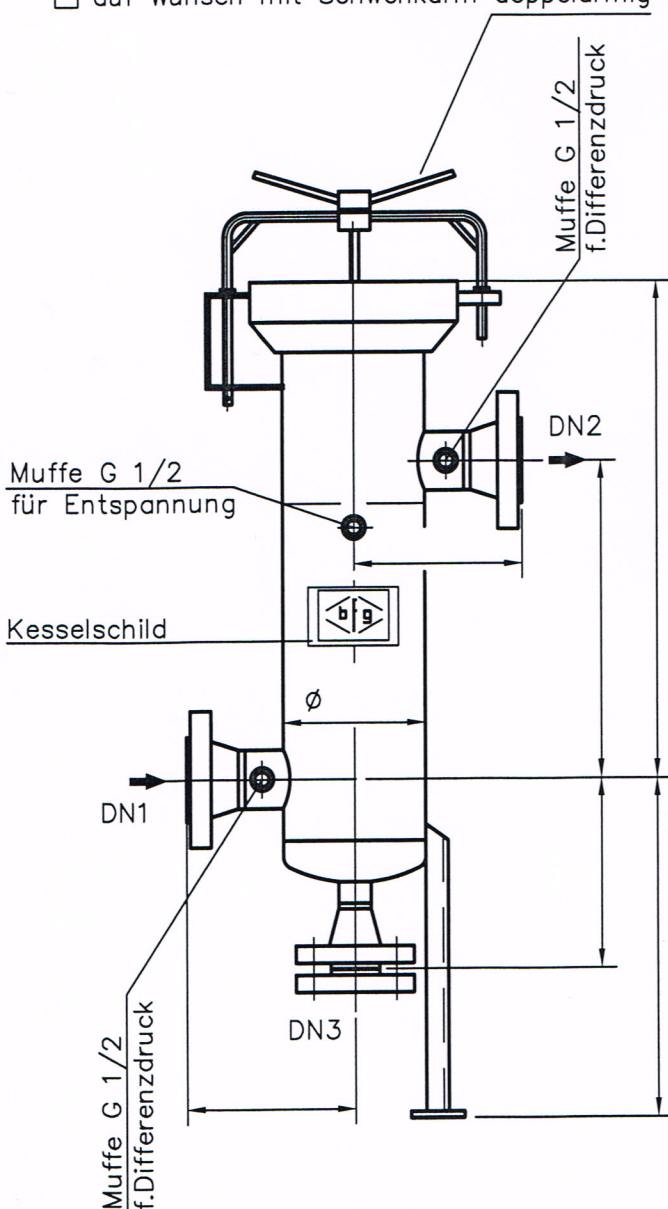
Telefon : \_\_\_\_\_

Fax - Blatt für Patronenfilter

TYP : PFD \_\_\_\_\_ -H

Behälteröffnung standardmässig  
 mit Segmentverschluss

auf Wunsch mit Schwenkarm doppelarmig



## Technische Daten:

Medium : \_\_\_\_\_  
 Nm<sup>3</sup> / h : \_\_\_\_\_  
 pe min./max.: \_\_\_\_\_ bar  
 Temp.min./max. : \_\_\_\_\_ °C  
 Ausgelegt nach PN \_\_\_\_\_

Gaseingang DN1 : \_\_\_\_\_

Gasausgang DN2 : \_\_\_\_\_

Entleerung DN3 : \_\_\_\_\_

-Lage, Anzahl und Grösse der  
 Muffen nach Kundenwunsch

auf Wunsch

Röntgen 100 %  $\geq$  DN 80

Behälter standardmässig handentrostet,  
 und aussen mit einem Grundanstrich.

oder auf Wunsch

sandgestrahlt Sa 2.5 DIN 55 928

aussen Sonderanstrich

innen mit benzolbeständigen Lack

auf Wunsch

mit Füßen , Anzahl : \_\_\_\_\_