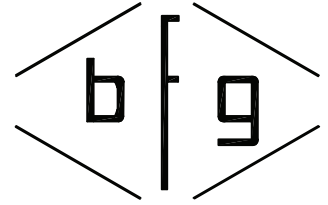


# Büro für Gastechnik GmbH

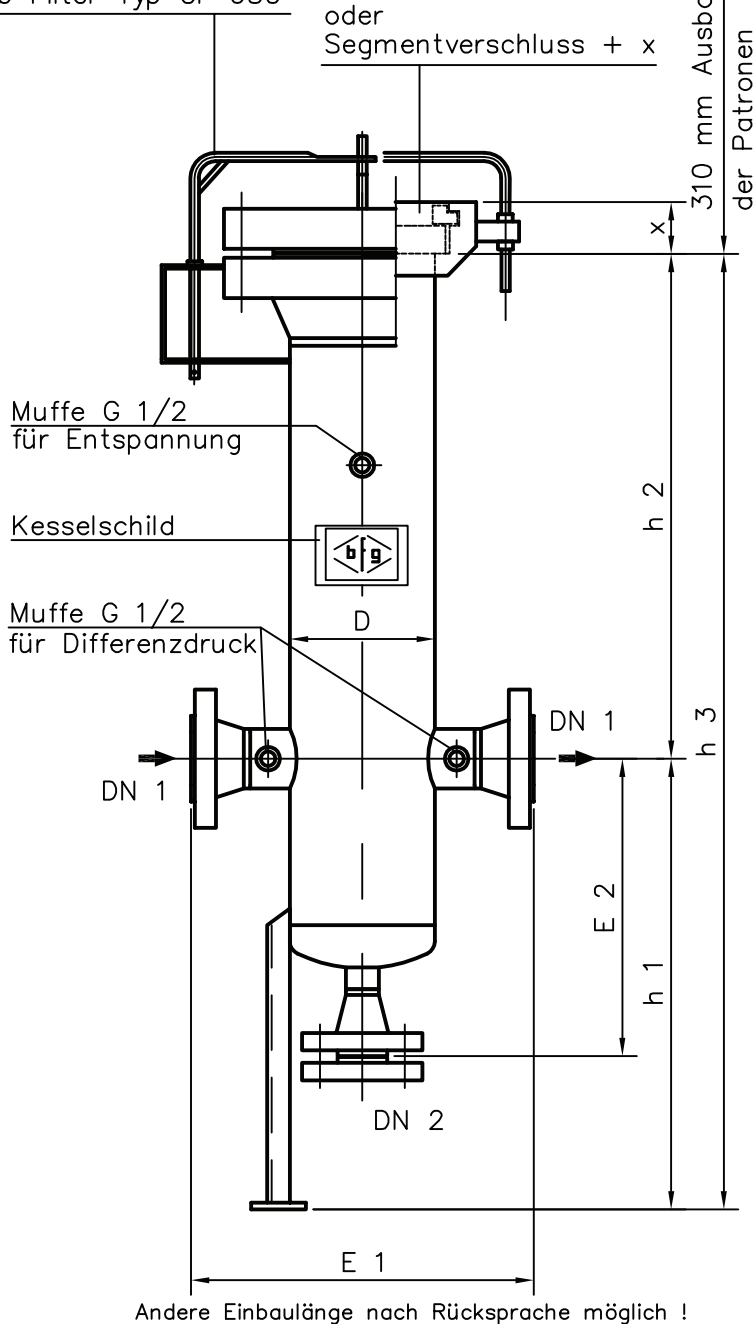
Mosbacher Strasse 28 68259 Mannheim  
 Tel.: 0621/705756 Fax : 0621/709494  
 E-Mail : bfg@bfg-mannheim.de  
 http://www.bfg-mannheim.de  
 Postfach 52 02 06 68246 Mannheim



## GASFILTER TYP " GF "

für PN 10 bis 16  
 nach DIN ENTWURF 33821

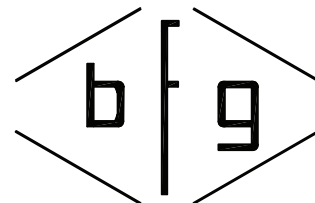
Auf Wunsch mit Schwenkarm, empfohlen  
 ab Filter Typ GF 650



TYP	D	DN 1	DN 2	E 1	E 2	h 1	h 2	h 3	B m <sup>3</sup> /h	Patronen	Elementanordnung parallel übereinander
GF 40	Ø 168.3	25	25	400	400	800	230	1030	40	EZ 40	1
GF 65	Ø 168.3	50	50	400	400	800	360	1160	65	EZ 40	2
GF 100	Ø 168.3	50	50	400	500	800	470	1270	100	EZ 40	3
GF 160	Ø 219.1	50	50	450	500	800	450	1250	160	PZ 90-3	1
GF 250	Ø 219.1	80	50	460	500	800	460	1260	250	PZ 90-3	1
GF 400	Ø 273	80	80	520	500	800	770	1570	400	PZ 90-3	2
GF 650	Ø 457	100	80	680	550	850	900	1750	650	PZ 90-3	2
GF 1000	Ø 457	150	150	710	550	850	940	1790	1000	PZ 90-3	3
GF 1600	Ø 508	150	150	760	550	850	960	1810	1600	PZ 90-3	4
GF 2500	Ø 610	200	150	880	550	850	990	1840	2500	PZ 90-3	7
GF 4000	Ø 700	250	200	1080	600	1050	1330	2380	4000	PZ 90-3	7
GF 6500	Ø 800	300	200	1300	900	1350	1400	2750	6500	PZ 90-3	11
GF 10.000	Ø 1000	400	200	1510	900	1350	1470	2820	10.000	PZ 90-3	17

# Büro für Gastechnik GmbH

Mosbacher Strasse 28 68259 Mannheim  
Tel.: 0621/705756 Fax : 0621/709494  
E-Mail : bfg@bfg-mannheim.de  
<http://www.bfg-mannheim.de>  
Postfach 52 02 06 68246 Mannheim



ca. Gewichtsangaben für  
Typ " GF "

TYP	Ausführung mit Flansch-Deckel			Ausführ. mit Segmentverschluss		
	PN 16	PN 40	PN 70		≥ PN 70	
GF 40 ø168.3	41	54	105		44	
GF 65 ø168.3	50	65	122		62	
GF 100 ø168.3	54	72	130		68	
GF 160 ø219.1	78	112	196		90	
GF 250 ø219.1	82	118	210		104	
GF 400 ø273	122	184	335		185	
GF 650 ø457	295	482			482	
GF 1000 ø457	325	560			615	
GF 1600 ø508	377	692			735	
GF 2500 ø610	528	965			1160	
GF 4000 ø700	858	1360			2110	
GF 6500 ø800	1210	2070			2685	
GF 10.000 ø1000	1880	3640			4865	

Gewichtsangaben ohne Behälterfüsse und  
ohne Schwenkvorrichtung.