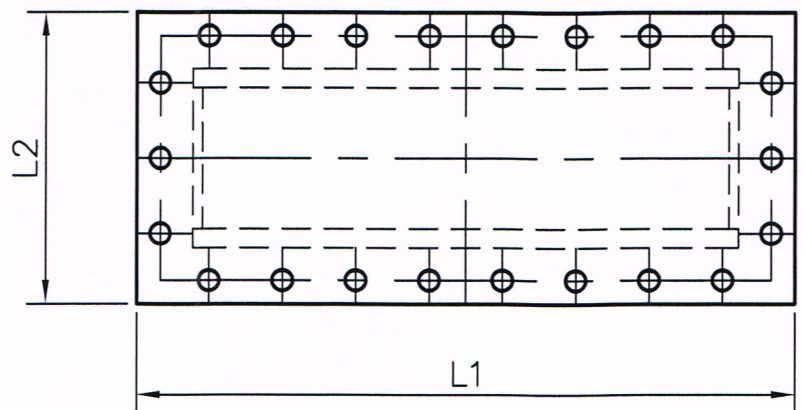
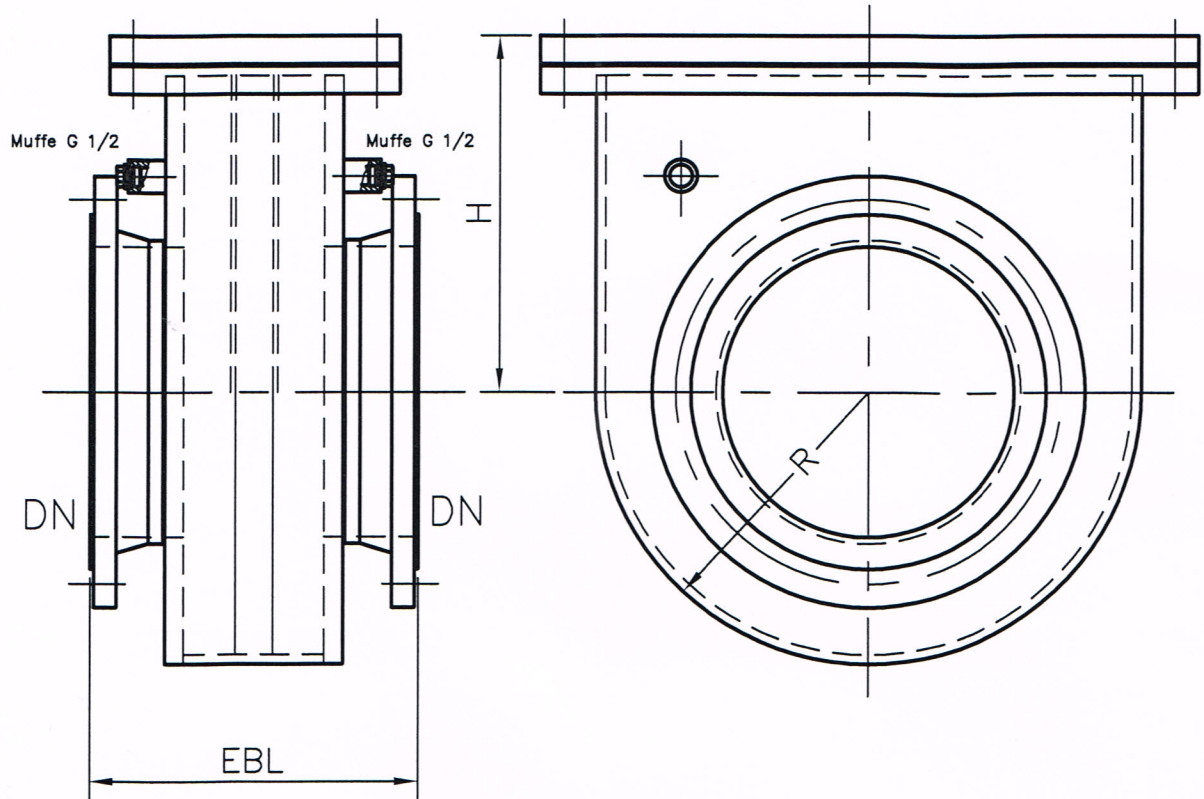


Zellenfilter
 TYP Z



TYP	DN	EBL	H	R	L1	L2
Z 50	50	170	150	75	215	160
Z 80	80	200	190	110	340	180
Z 100	100	220	230	140	370	210
Z 150	150	230	245	140	370	210
Z 200	200	245	285	155	400	210
Z 300	300	350	380	290	700	310