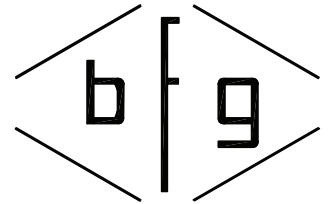
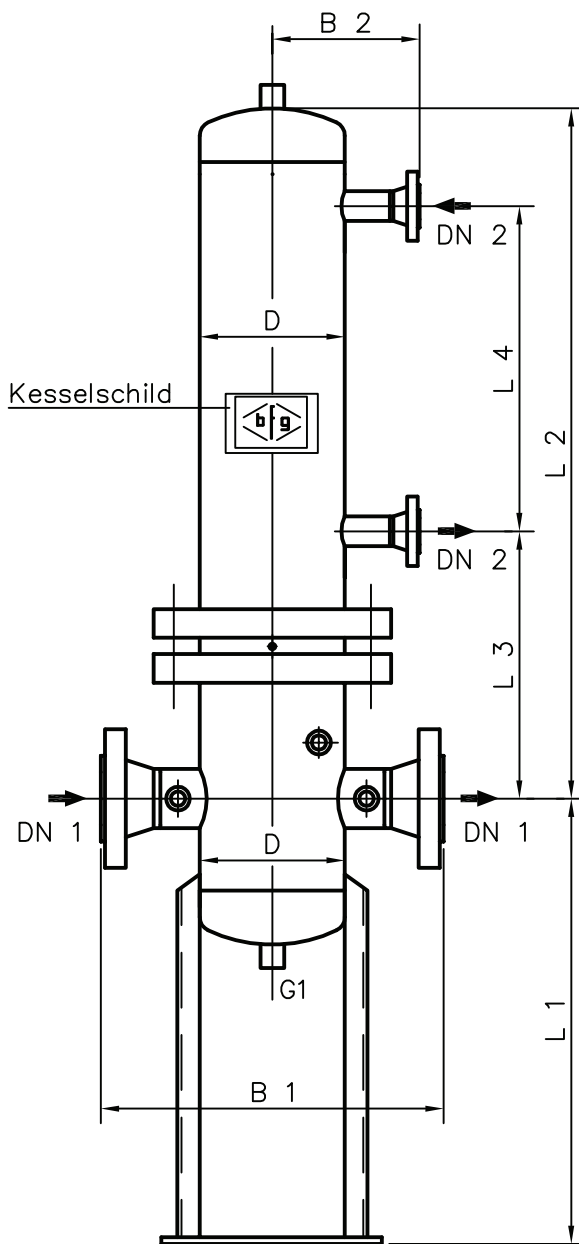


# Büro für Gastechnik GmbH

Mosbacher Strasse 28 68259 Mannheim  
 Tel.: 0621/705756 Fax : 0621/709494  
 E-Mail : bfg@bfg-mannheim.de  
 http://www.bfg-mannheim.de  
 Postfach 52 02 06 68246 Mannheim



## ERDGASVORWÄRMER TYP "EVST" BLATT 1



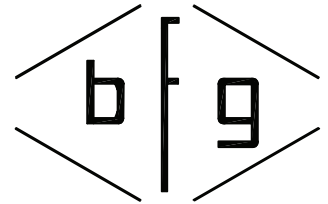
Muffenlage und Grösse nach Kundenwunsch

Mass B1 entspricht PN 70

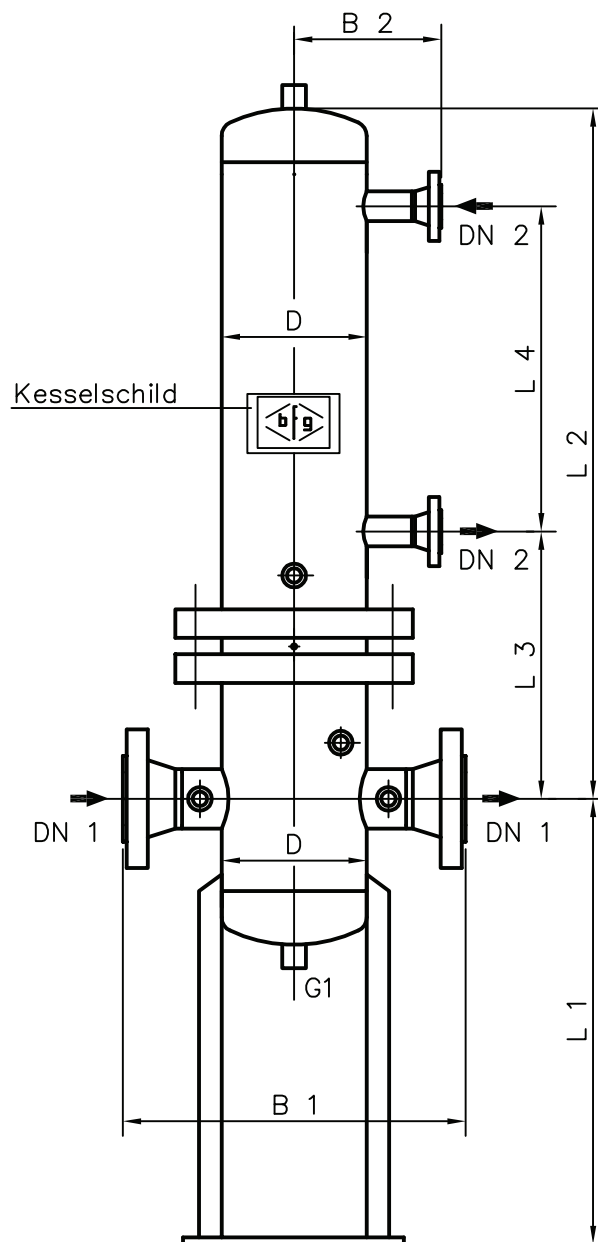
| TYP          | D       | DN 1 | DN 2 | B 1 | B 2 | L 1 | L 2  | L 3 | L 4  |
|--------------|---------|------|------|-----|-----|-----|------|-----|------|
| EVST 100 - 1 | ø 114.3 | 25   | 25   | 370 | 175 | 600 | 900  | 325 | 460  |
| EVST 100 - 2 |         | 50   |      | 390 |     |     | 1270 |     | 830  |
| EVST 100 - 3 |         | 50   |      | 390 |     |     | 1750 |     | 1310 |
| EVST 125 - 1 | ø 139.7 | 50   | 25   | 420 | 190 | 600 | 980  | 335 | 520  |
| EVST 125 - 2 |         |      |      |     |     |     | 1250 |     | 790  |
| EVST 125 - 3 |         |      |      |     |     |     | 1750 |     | 1290 |
| EVST 150 - 1 | ø 168.3 | 80   | 50   | 490 | 220 | 700 | 1050 | 380 | 530  |
| EVST 150 - 2 |         |      |      |     |     |     | 1300 |     | 780  |
| EVST 150 - 3 |         |      |      |     |     |     | 1800 |     | 1280 |
| EVST 200 - 1 | ø 219.1 | 100  | 50   | 575 | 240 | 700 | 1100 | 430 | 520  |
| EVST 200 - 2 |         |      |      |     |     |     | 1340 |     | 760  |
| EVST 200 - 3 |         |      |      |     |     |     | 1850 |     | 1270 |
| EVST 250 - 1 | ø 273.0 | 150  | 80   | 660 | 280 | 700 | 1150 | 495 | 460  |
| EVST 250 - 2 |         |      |      |     |     |     | 1400 |     | 710  |
| EVST 250 - 3 |         |      |      |     |     |     | 1950 |     | 1260 |

# Büro für Gastechnik GmbH

Mosbacher Strasse 28 68259 Mannheim  
 Tel.: 0621/705756 Fax : 0621/709494  
 E-Mail : bfg@bfg-mannheim.de  
 http://www.bfg-mannheim.de  
 Postfach 52 02 06 68246 Mannheim



## ERDGASVORWÄRMER TYP "EVST" BLATT 2



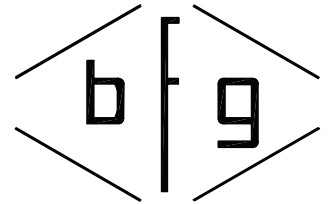
Muffenlage und Grösse nach Kundenwunsch

Mass B1 entspricht PN 70

| TYP          | D       | DN 1 | DN 2 | B 1  | B 2 | L 1 | L 2  | L 3 | L 4  |
|--------------|---------|------|------|------|-----|-----|------|-----|------|
| EVST 300 - 1 | ø 323.9 | 200  | 100  | 760  | 320 | 700 | 1250 | 565 | 460  |
| EVST 300 - 2 |         |      |      |      |     |     | 1500 |     | 710  |
| EVST 300 - 3 |         |      |      |      |     |     | 2000 |     | 1210 |
| EVST 400 - 1 | ø 406.4 | 250  | 150  | 880  | 380 | 800 | 1300 | 635 | 360  |
| EVST 400 - 2 |         |      |      |      |     |     | 1550 |     | 610  |
| EVST 400 - 3 |         |      |      |      |     |     | 2100 |     | 1160 |
| EVST 500 - 1 | ø 508   | 300  | 150  | 990  | 430 | 800 | 1450 | 720 | 400  |
| EVST 500 - 2 |         |      |      |      |     |     | 1700 |     | 650  |
| EVST 500 - 3 |         |      |      |      |     |     | 2200 |     | 1150 |
| EVST 600 - 1 | ø 610   | 400  | 150  | 1140 | 480 | 800 | 1720 | 900 | 460  |
| EVST 600 - 2 |         |      |      |      |     |     | 1960 |     | 700  |
| EVST 600 - 3 |         |      |      |      |     |     | 2470 |     | 1210 |

# Büro für Gastechnik GmbH

Mosbacher Strasse 28 68259 Mannheim  
 Tel.: 0621/705756 Fax : 0621/709494  
 E-Mail : bfg@bfg-mannheim.de  
 http://www.bfg-mannheim.de  
 Postfach 52 02 06 68246 Mannheim

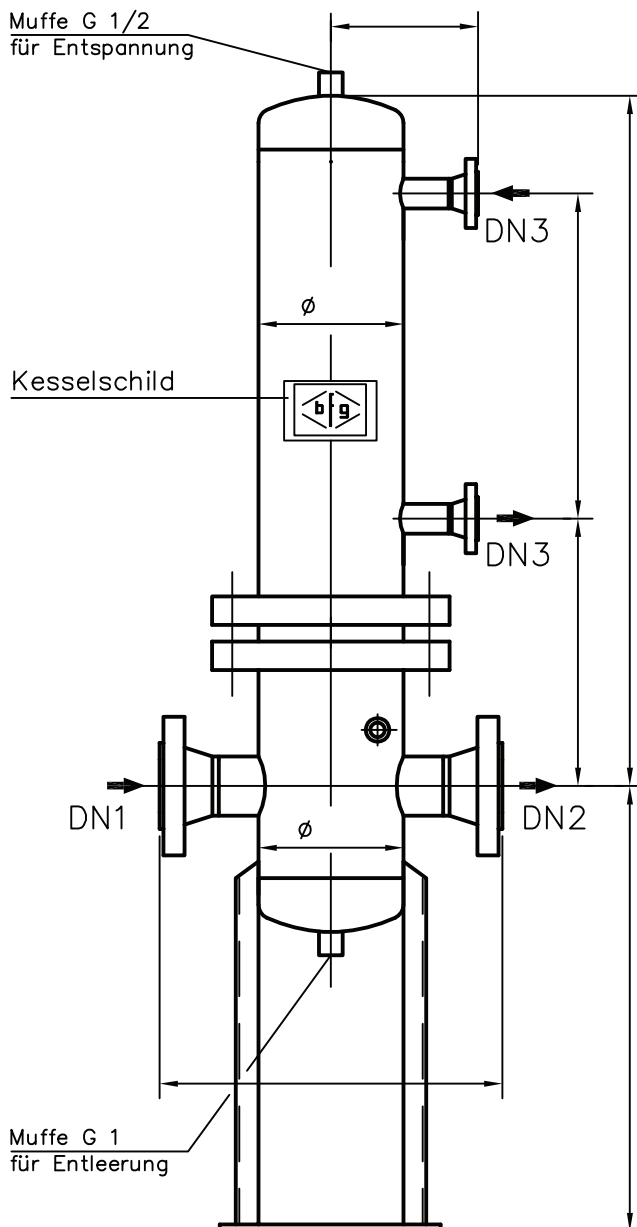


Angebots-Nr.:

Datum: \_ \_ \_ \_

Fax – Blatt für Erdgasvorwärmer

TYP : EVST \_ \_ \_ \_



## Technische Daten:

Medium : \_ \_ \_ \_  
 Nm<sup>3</sup> / h : \_ \_ \_ \_  
 pe min./max.: \_ \_ \_ \_ bar  
 pa min./max.: \_ \_ \_ \_ bar  
 Temp.min./max. : \_ \_ \_ °C  
 PN Wasser : \_ \_ \_ \_ bar  
 te/ta Wasser : \_ \_ \_ °C  
 Ausgelegt nach PN \_ \_ \_ \_  
 Gaseingang DN1 :  
 \_ \_ \_ \_  
 Gasausgang DN2 :  
 \_ \_ \_ \_  
 Wasseranschlüsse DN3 : \_ \_ \_ \_

–Lage, Anzahl und Grösse der Muffen nach Kundenwunsch

auf Wunsch

Röntgen 100 % ≥ DN 50

Behälter standardmässig handentrostet, und aussen mit einem Grundanstrich.

oder auf Wunsch

sandgestrahlt Sa 2.5 DIN 55 928

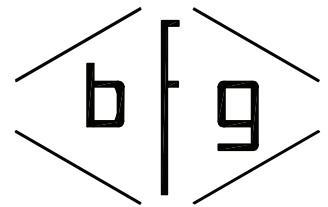
aussen Sonderanstrich

auf Wunsch

mit Füßen , Anzahl : \_ \_ \_

# Büro für Gastechnik GmbH

Mosbacher Strasse 28      68259 Mannheim  
Tel.: 0621/705756      Fax : 0621/709494  
E-Mail : [bfm@bfm-mannheim.de](mailto:bfm@bfm-mannheim.de)  
<http://www.bfm-mannheim.de>  
Postfach 52 02 06      68246 Mannheim



## Erdgas – Aufwärmung durch liegende oder stehende Wärmetauscher

### Allgemeines

Bei der Druckreduzierung von Gas, tritt eine Temperaturabsenkung auf (Joule-Thomson-Effekt). Für Erdgas liegt der Wert bei etwa 0,4 – 0,6 °C/bar. Um Vereisung oder Kondensatbildung an der Druckreduzieranlage zu verhindern, wird diese Temperaturabsenkung vor der Druckreduzierung ausgeglichen. Darüber hinaus wird bei sehr niedriger Eintrittstemperatur des Erdgases in die Druckreduzieranlage die Temperatur nach der Regelung noch um einige Grade erhöht. Die Beheizung des gasführenden Rohrbündels erfolgt meist mit warmem Wasser. Eine Warmwasser-Umwälzpumpe verbessert den Wärmeübergang im Wärmetauscher.

Die Temperaturerhöhung des Wärmetauschers errechnet sich aus der Druckreduzierung und der Differenz zwischen Gaseintrittstemperatur vor dem Wärmetauscher und Gasaustrittstemperatur nach dem Gasdruckregler.

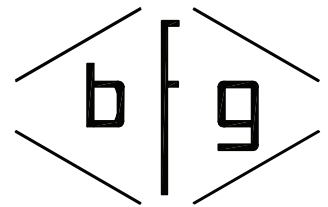
Zur Leistungsermittlung wird noch die Durchflussmenge, die Gas-Sorte (H- oder L-Gas) und die Wassertemperatur benötigt.

### Bauformen

Die Fa. Büro für Gastechnik GmbH Mannheim liefert liegende und stehende Wärmetauscher.

# Büro für Gastechnik GmbH

Mosbacher Strasse 28 68259 Mannheim  
Tel.: 0621/705756 Fax : 0621/709494  
E-Mail : bfg@bfg-mannheim.de  
<http://www.bfg-mannheim.de>  
Postfach 52 02 06 68246 Mannheim



## Gegenüberstellung der Wärmetauscher

### LIEGEND gegen STEHEND

Liegende Wärmetauscher zeichnen sich durch kompaktere Form und vielseitigere Einbaumöglichkeit aus (horizontal, vertikal, beliebig geneigt).

Diese Apparate sind vollverschweisst. Wiederholungsprüfung durch Druckprobe ohne Auseinanderbau.

Höhere Wassergeschwindigkeit, geringere Korrosion, keine Sumpfbildung, keine Ablagerungen.

Meist kleinere Abmessungen im Durchmesser bei gleicher oder geringerer Gasgeschwindigkeit.

### Gegenstromprinzip

Preiswerter

Ersatzteile: keine

Werkstoff: Stahl

Abnahme: Druckbehälterverordnung, G 498.  
Ausländische Normen.

### STEHEND gegen LIEGEND

Stehende Wärmetauscher mit ziehbarem Bündel sind nicht voll verschweisst und haben meist eine kürzere Einbaulänge.

Die Einbaulage ist durch die Konstruktion vorgegeben (Bündel steht, Gasachse horizontal).

Das Tauscherbündel ist auswechselbar.  
Wiederholungsprüfung durch Druckprobe mit Auseinanderbau.

Niedrigere Wassergeschwindigkeit, Neigung zur Sumpfbildung im Bereich der Rohrplatte.

Höherer Druckverlust gasseitig.  
Etwas niedrigerer Druckverlust wasserseitig.

Ersatzteile: Dichtungen aus C-4400, 1x mit und 1x ohne 10mm Steg

Werkstoff: Stahl

Abnahme: Druckbehälterverordnung, G 498.  
Ausländische Normen.